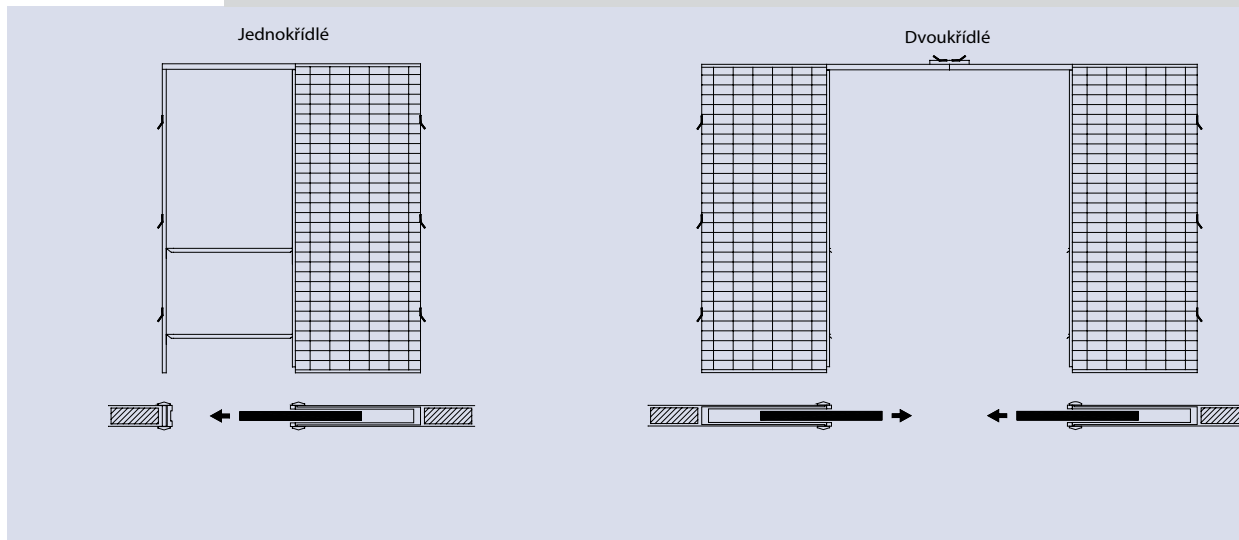


SCRIGNO[®]

C e n í k



Jednokřídle

Výška 1970

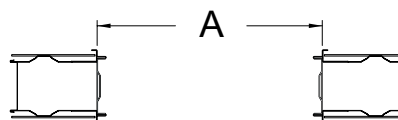
Světlost průchodu	Dokončená stěna 105 mm Vnitřní prostor 70 mm	Dokončená stěna 125 mm Vnitřní prostor 90 mm	CZK
	kód		
600 X 1970	ST3701	ST3708	5700
700 X 1970	ST3702	ST3709	6100
800 X 1970	ST3703	ST3710	6450
900 X 1970	ST3704	ST3711	6800
1000 X 1970	ST3705	ST3712	7300
1100 X 1970	ST3706	ST3713	7550
1200 X 1970	ST3707	ST3714	7550

Výška 2100

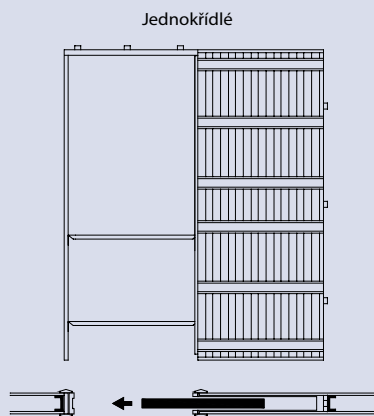
Světlost průchodu	Dokončená stěna 105 mm Vnitřní prostor 70 mm	Dokončená stěna 125 mm Vnitřní prostor 90 mm	CZK
	kód		
600 X 2100	ST3727	ST3734	5700
700 X 2100	ST3728	ST3735	6100
800 X 2100	ST3729	ST3736	6450
900 X 2100	ST3730	ST3737	6800
1000 X 2100	ST3731	ST3738	7300
1100 X 2100	ST3732	ST3739	7550
1200 X 2100	ST3733	ST3740	7550

Transformace jednokřídých na dvoukřídle

jednokřídle	šířka dveří	A
600 + 600	650 ÷ 650	1334
700 + 700	750 ÷ 750	1534
800 + 800	850 ÷ 850	1734
900 + 900	950 ÷ 950	1934
1000 + 1000	1050 ÷ 1050	2134
1100 + 1100	1150 ÷ 1150	2334
1200 + 1200	1250 ÷ 1250	2534



* Dvojitě stavební pouzdro získáme spojením dvou samostatných pouzder s přidáním spojovacího těmenu, který je potřeba zakoupit pod kódem 32742*



Jednokřídle

Výška 1970

Světlost průchodu	Dokončená stěna 100 mm Vnitřní prostor 56 mm	Dokončená stěna 125 mm Vnitřní prostor 70 mm	CZK
	kód		
600 X 1970	ST3715	ST3720	5700
700 X 1970	ST3716	ST3721	6100
800 X 1970	ST3717	ST3722	6450
900 X 1970	ST3718	ST3723	6800
1000 X 1970	ST3719	ST3724	7300
1100 X 1970		ST3725	7550
1200 X 1970		ST3726	7550

Výška 2100

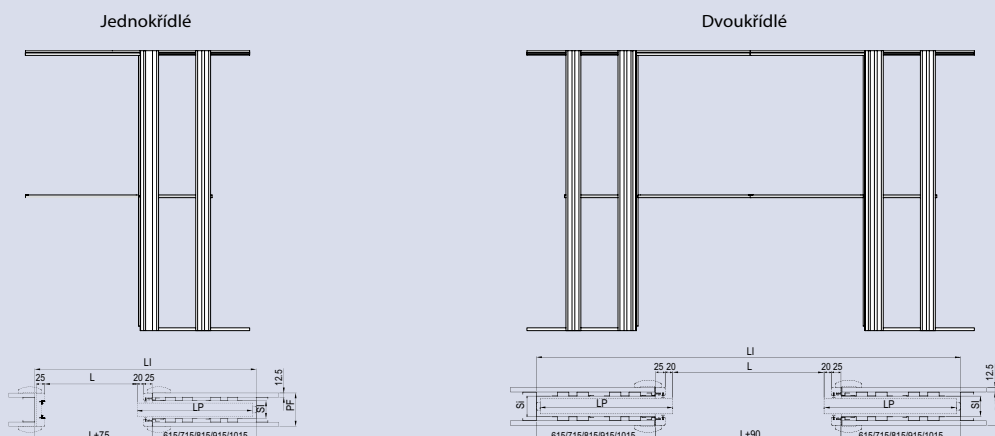
Světlost průchodu	Dokončená stěna 100 mm Vnitřní prostor 56 mm	Dokončená stěna 125 mm Vnitřní prostor 70 mm	CZK
	kód		
600 X 2100	ST3741	ST3746	5700
700 X 2100	ST3742	ST3747	6100
800 X 2100	ST3743	ST3748	6450
900 X 2100	ST3744	ST3749	6800
1000 X 2100	ST3745	ST3750	7300
1100 X 2100		ST3751	7550
1200 X 2100		ST3752	7550

	kód	CZK
Sada pojezdu Stech (120 kg)	33795	1 170
Spojovací třmen	32742	655
Scrigno Slow 35 kg	29508	1 740

Slow umožňuje zpomalené zavírání dveří o maximální nosnosti 35 kg.
Lze použít pro jednokřídlá stavební pouzdra od šíře 700 mm do 1200 mm.

SLOW SCRIGNO





Jednokřídle

Výška 1970				
Světlost průchodu L x H	Dokončená stěna 100 mm (PF) Vnitřní prostor 54 mm (SI)		Dokončená stěna 125 mm (PF) Vnitřní prostor 79 mm (SI)	
	kód	CZK	kód	CZK
600 ÷ 800 x 1970**	32653	5800	32655	5800
900 ÷ 1000 x 1970**	32654	6300	32656	6300

** Měření získané snížením nadbytečných částí (např. pojezd, PVC a dřevěné podložky).

Výška 2100				
Světlost průchodu L x H	Dokončená stěna 100 mm (PF) Vnitřní prostor 54 mm (SI)		Dokončená stěna 125 mm (PF) Vnitřní prostor 79 mm (SI)	
	kód	CZK	kód	CZK
600 ÷ 800 x 2100**	32734	5800	32736	5800
900 ÷ 1000 x 2100**	32735	6300	32737	6300

** Měření získané snížením nadbytečných částí (např. pojezd, PVC a dřevěné podložky).

Příslušenství		
	kód	CZK
Sada pojezdu	32806	1080
Scrigno Slow 35 kg	29508	1740
Univerzální sada adaptérů zárubně**	32966	342

** Dveřní rám je uzpůsoben pro montáž běžných dveřních ráků dostupných na trhu. Sada umožňuje instalaci jiných modelů zárubně.

DPH

Ceny uvedené v ceníku jsou bez DPH.

EXPEDOVÁNÍ ZBOŽÍ

Zboží Stech a Doorkit bude vyskladněno do 3 pracovních dnů od data přijetí objednávky.

DOPRAVA

Cena přepravy je zahrnuta v ceně zboží.

PLATBY

Zpoždění dohodnutých plateb ve prospěch společnosti Scrigno s.r.o. má za následek vyfakturování penále vypočteného dle platné diskontní sazby, plus tři body k nákladům za vydání a inkasování.

REKLAMACE POŠKOZENÉHO ZBOŽÍ BĚHEM PŘEPRAVY

Případná zjištěná poškození při převzetí zboží musí být okamžitě nahlášena přepravci a zapsána v přepravním listě s popisem zjištěných nedostatků a poškození.

ZRUŠENÍ OBJENÁVEK

Zrušení objednávek v den plánovaného vyskladnění bude akceptováno bez jakýchkoliv poplatků. Zrušení objednávek ve chvíli, kdy zboží bylo naloženo a již byla zahájena přeprava zboží, klient uhradí náklady na přepravu zboží.

VRÁCENÍ ZBOŽÍ

Zákazník je oprávněn od smlouvy odstoupit v případě, že dodavatel nesplní smluvené podmínky dodání.



Firma Scrigno využívá systém řízení kvality podle normy UNI EN ISO 9001:2008



Prohlášení o shodě výrobku na základě vyhlášky 22/1997